



ВВЕДЕНИЕ

Основными функциями устройств переключения ПБВ преобразовательных трансформаторов являются:

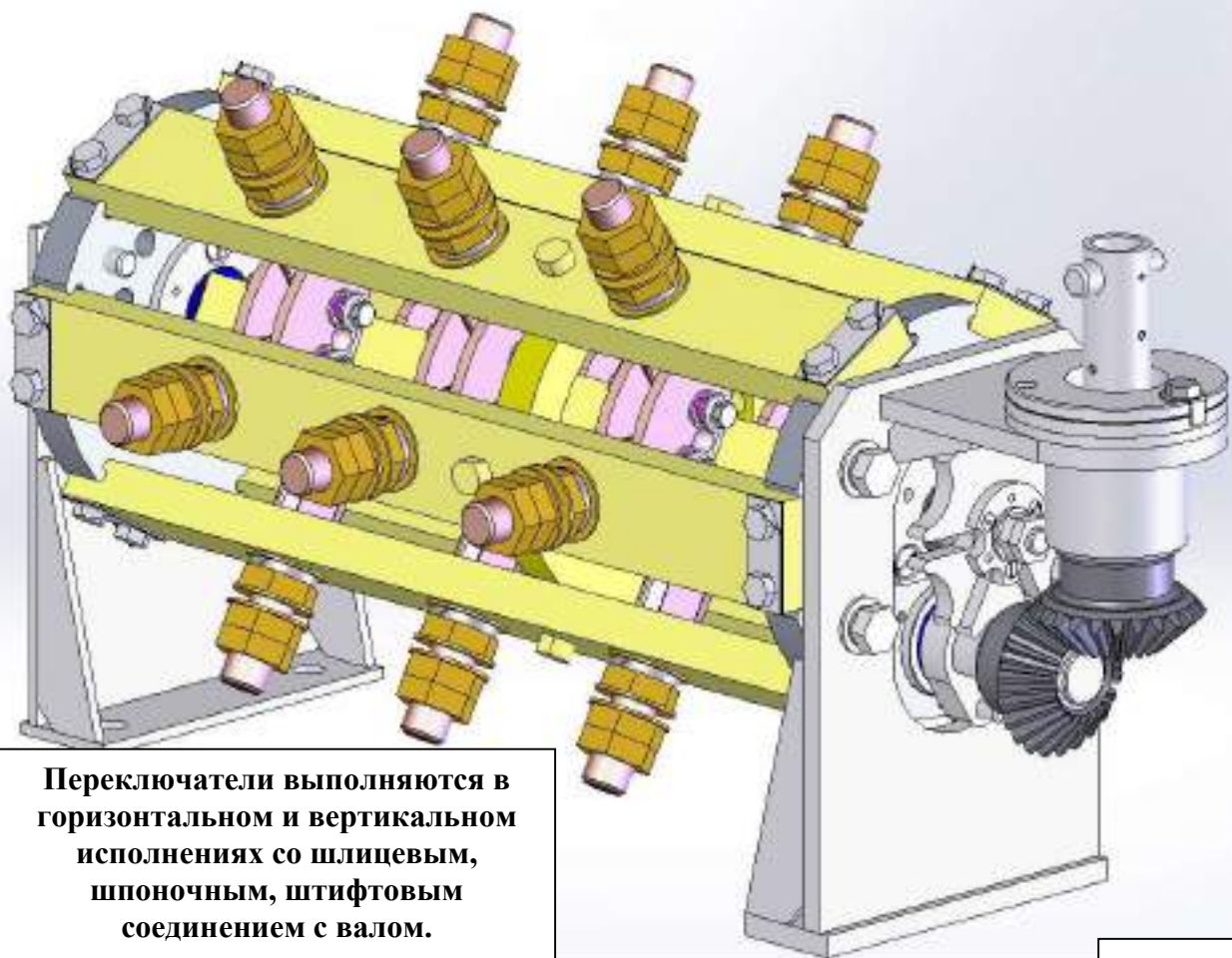
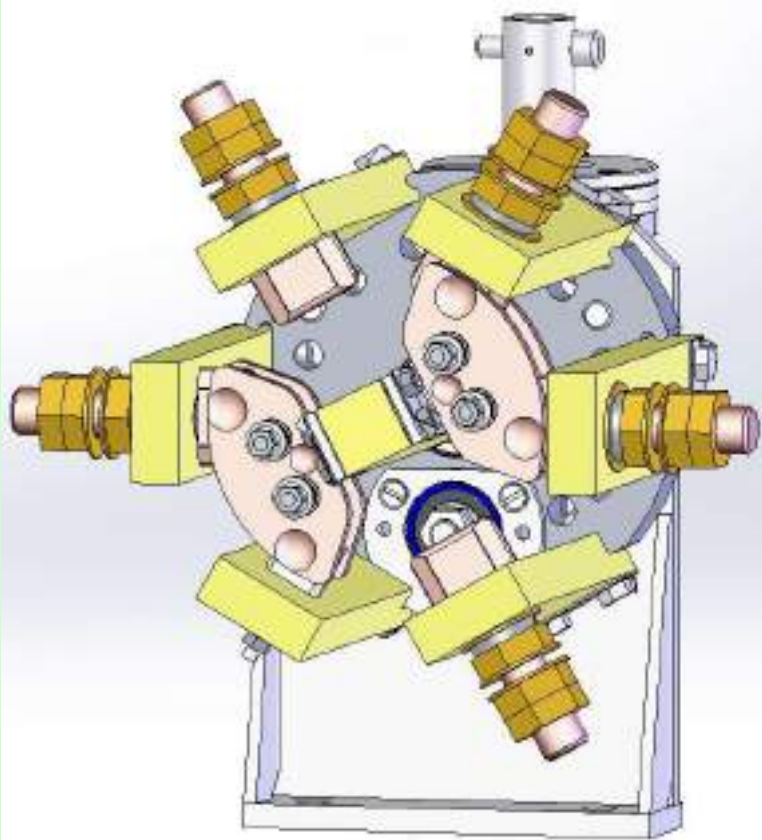
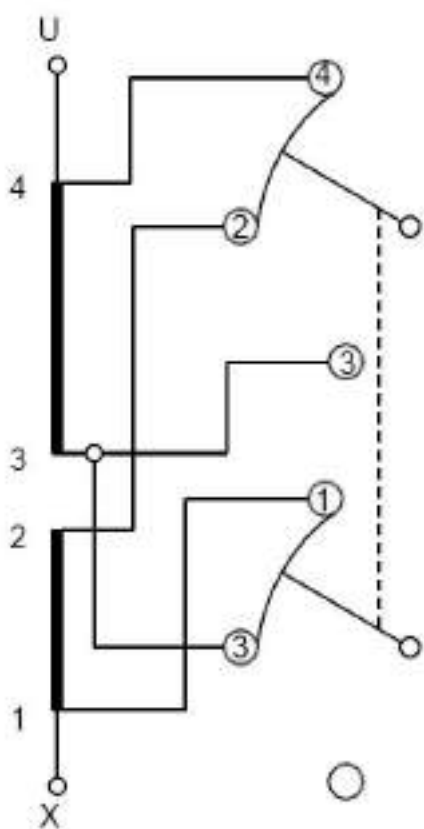
- пересоединение частей обмоток трансформаторов с параллельного на последовательное, см.лист 3;
- изменение схемы соединения обмотки трансформатора со «звезды» на «треугольник», см.лист 4;
- пересоединение частей обмоток трансформаторов с параллельного на последовательное и изменение схемы соединения обмотки трансформатора со «звезды» на «треугольник», см.листы 5, 6, 7;
- переключение контактов относительно общего при количестве положений от 11 до 5 , см.листы 8, 9;
- переключение одним сдвоенным переключателем отпаяк на 2-х активных частях трансформатора, см.листы 10, 11;
- реверсивное переключение с тремя и пятью положениями при уменьшенном количестве регулировочных секций, см.лист 12;
- переключение удвоенного количества регулировочных секций с целью обеспечения максимальных токов в переключаемой обмотке и в единичных контактах переключателя, см.лист 13, 14.

Переключатели предназначены для трансформаторов с напряжением от 10 до 35 кВ и обеспечивают прохождение токов от 320 до 1600 А.

Переключатели проходят высоковольтные испытания в трансформаторном масле напряжением частоты 50 Гц в течение 1 минуты:

- 90 кВ между контактами разных фаз и заземленными элементами конструкции для переключателей с номинальным напряжением 35 кВ;
- 45 кВ между контактами разных фаз и заземленными элементами конструкции для переключателей с номинальным напряжением 10 кВ;
- 30 кВ между соседними контактами одной фазы для переключателей с номинальным напряжением 35 кВ;
- 15 кВ между соседними контактами одной фазы для переключателей с номинальным напряжением 10 кВ.

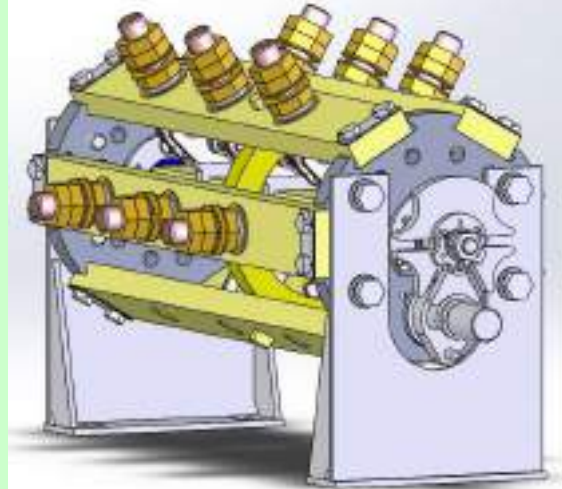
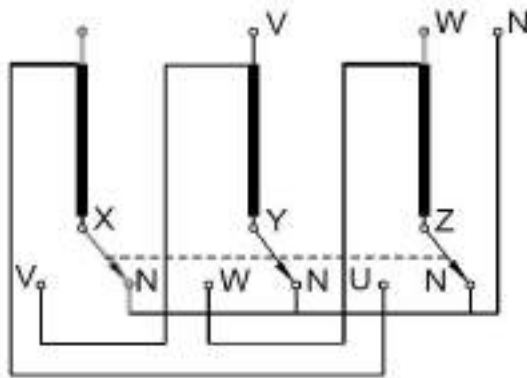
ПЕРЕКЛЮЧАТЕЛИ ПБВ ДЛЯ ПАРАЛЛЕЛЬНО ПОСЛЕДОВАТЕЛЬНОГО ПЕРЕСОЕДИНЕНИЯ ЧАСТЕЙ ОБМОТОК ТРАНСФОРМАТОРОВ (на токи от 320 А до 1600 А, напряжения 10,20,35 кВ)



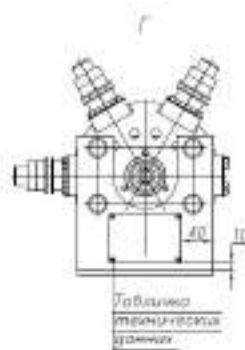
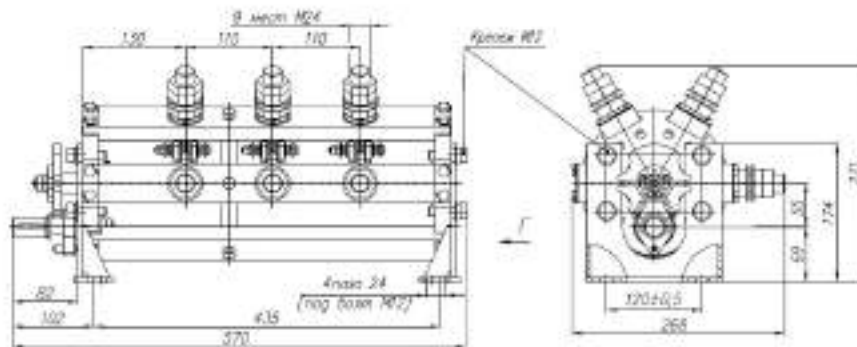
Переключатели выполняются в горизонтальном и вертикальном исполнениях со шлицевым, шпоночным, штифтовым соединением с валом.

**ПЕРЕКЛЮЧАТЕЛИ ПБВ ДЛЯ ПЕРЕСОЕДИНЕНИЯ ОБМОТОК
ТРАНСФОРМАТОРОВ СО СХЕМЫ «ТРЕУГОЛЬНИК» НА СХЕМУ
«ЗВЕЗДА», А ТАКЖЕ ДЛЯ ПОДСОЕДИНЕНИЯ ГРУБОЙ СТУПЕНИ
РЕГУЛИРОВАНИЯ (на токи от 320 А до 1600 А, напряжения 10,20,35 кВ)**

Переключение Y-D



6ПГ.264.903ГЧ

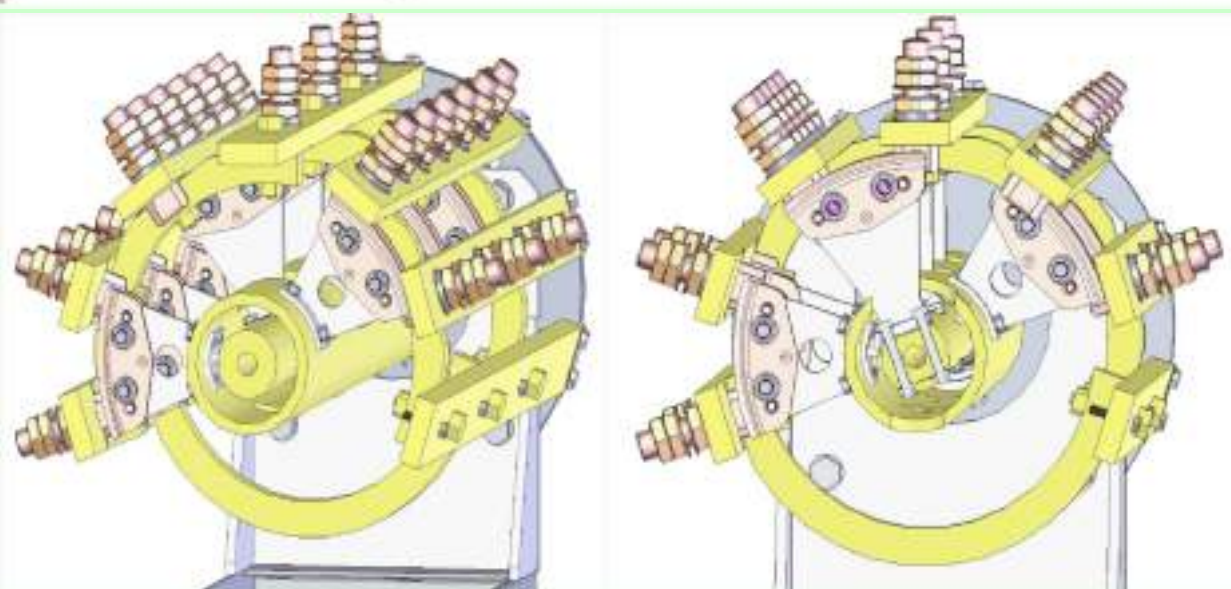
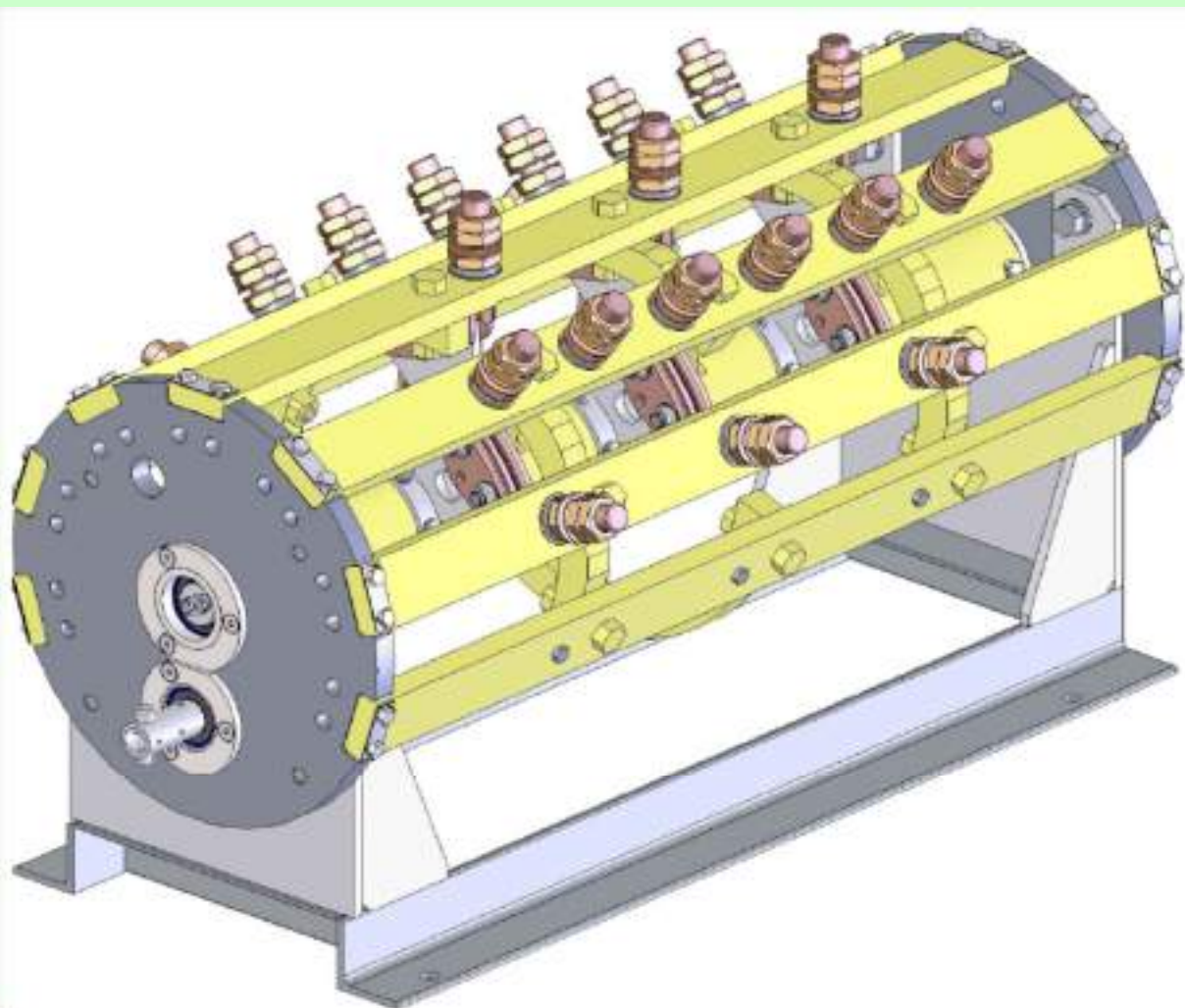


Изменение	Особенности отработки
6ПГ.264.903	Исходное
6ПГ.264.903-01	Изменение отработки

6ПГ.264.903ГЧ			
Вид: 3D-модель	Угол: 27°	Дата: 2019	Лист: 20 из: 24
Страна: Украина	Область: Львов	Исполнитель: ИТН-10/1250-3	
Исполнитель: ИТН-10/1250-3	Табличный чертеж	Дата: 2019	Сторона: 1

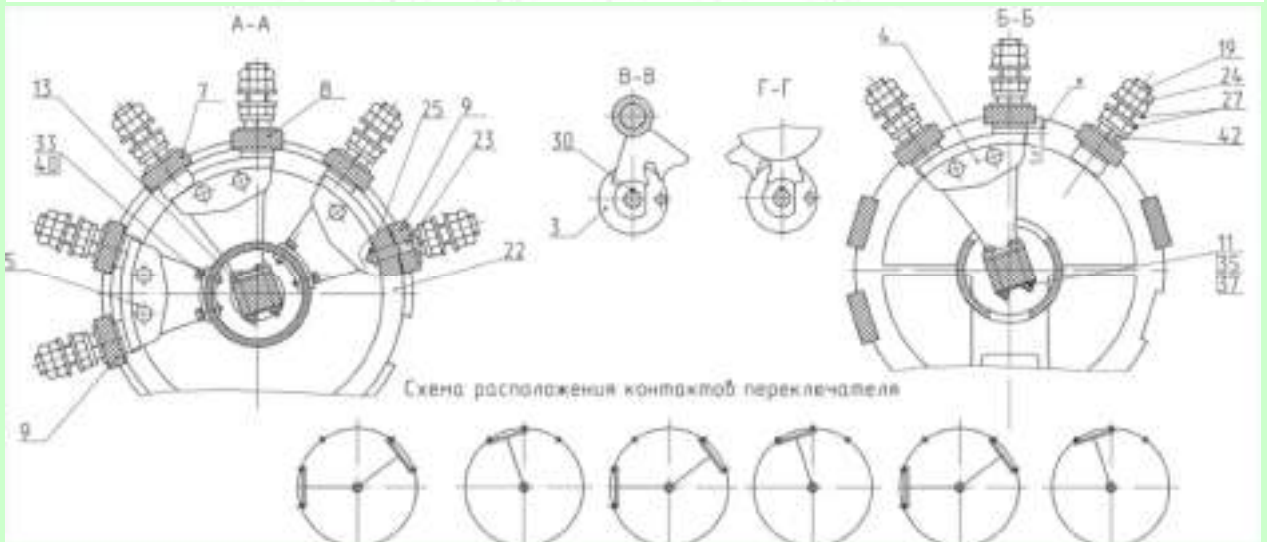
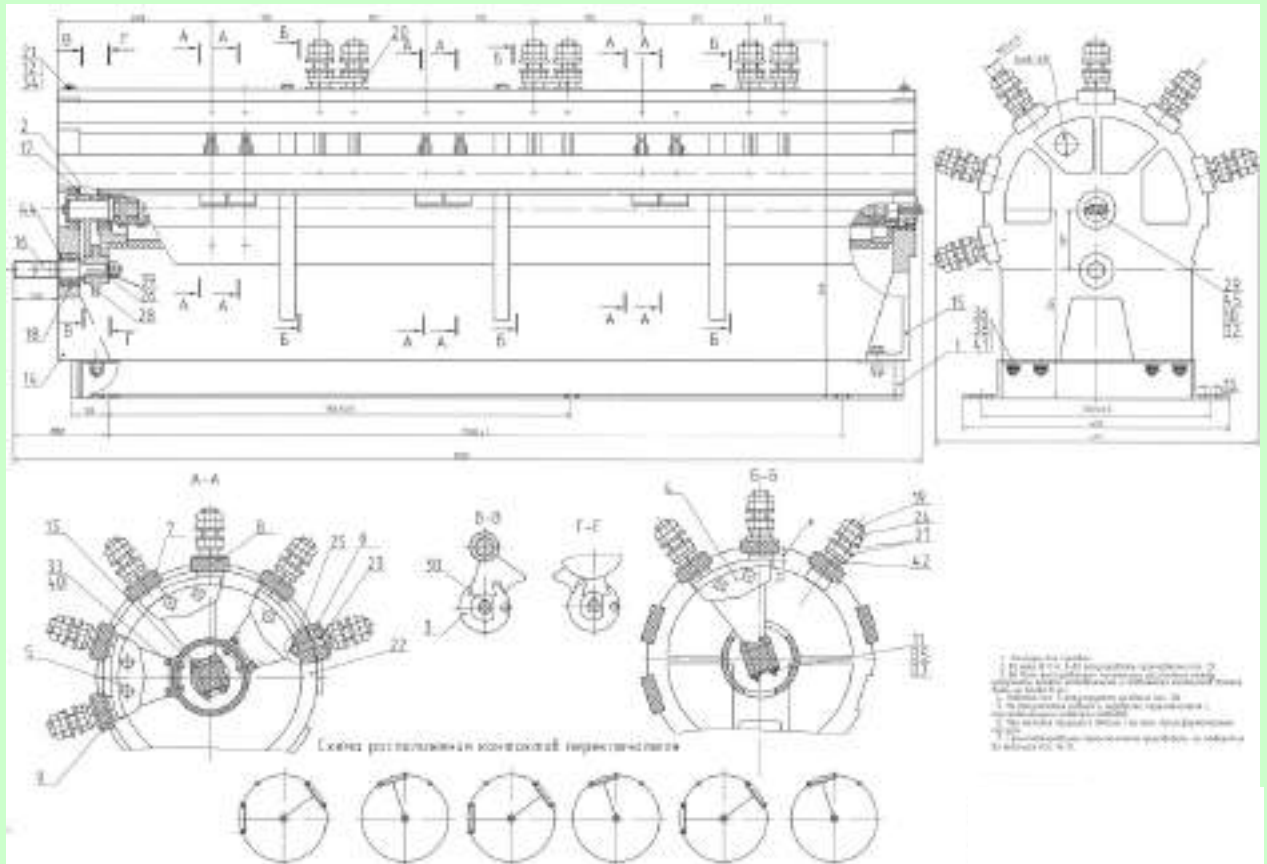
В качестве переключателей для изменения схемы соединения обмотки с «треугольника» на «звезду», а также для подсоединения грубой ступени регулирования, используются переключатели с тремя неподвижными контактами в фазе с расположением неподвижных контактов на рейках. Переключатели выполняются на токи от 320 А до 1600 А, напряжения 10,20,35 кВ, в горизонтальном и вертикальном исполнениях со шлицевым, шпоночным, штифтовым соединением с валом. На чертеже для примера представлен переключатель на 1250 А, 10 кВ.

ПЕРЕКЛЮЧАТЕЛИ ПБВ ДЛЯ ИЗМЕНЕНИЯ СХЕМЫ СОЕДИНЕНИЯ ЧАСТЕЙ ОБМОТКИ С ПАРАЛЛЕЛЬНОГО НА ПОСЛЕДОВАТЕЛЬНОЕ И ИЗМЕНЕНИЯ СХЕМЫ СОЕДИНЕНИЯ ОБМОТКИ СО СХЕМЫ «ТРЕУГОЛЬНИК» НА СХЕМУ «ЗВЕЗДА» (на токи от 630 А до 1600 А, напряжения 10,20,35 кВ)



Наименования переключателей:
ПТЛ9-10/1000 (старое название) – ПТЛ-10/1000-8 (новое название);
ПТЛ9-35/1000 (старое название) – ПТЛ-35/1000-8 (новое название).

**ПЕРЕКЛЮЧАТЕЛИ ПБВ ДЛЯ ИЗМЕНЕНИЯ СХЕМЫ СОЕДИНЕНИЯ ЧАСТЕЙ
ОБОТКИ С ПАРАЛЛЕЛЬНОГО НА ПОСЛЕДОВАТЕЛЬНОЕ И ИЗМЕНЕНИЯ
СХЕМЫ СОЕДИНЕНИЯ ОБОТКИ СО СХЕМЫ «ТРЕУГОЛЬНИК» НА
СХЕМУ «ЗВЕЗДА» ; ЧЕРТЕЖИ ПТЛ-24/1600-8**



Специальные двухваловые переключатели для преобразовательных трансформаторов классов напряжения 10, 20 и 35 кВ, обеспечивающие переключения со схемы «треугольник» на схему «звезда» и с параллельного соединения частей на последовательное (или выполнение подключения или отключения ступени грубого регулирования регулировочной обмотки).

Имеются исполнения, в которых первоначально выполняются переключения со схемы «треугольник» на схему «звезда» и исполнения, в которых первоначально выполняются переключения с параллельного соединения частей на последовательное.

Наименования переключателей:

ПТЛ-10/1600-8.

ПТЛ-24/1600-8;

ПТЛ-35/1600-8.

**ПЕРЕКЛЮЧАТЕЛИ ПТЛ СПЕЦИАЛЬНЫЕ ГОРИЗОНТАЛЬНОЙ
УСТАНОВКИ С НУЛЕВОЙ ТОЧКОЙ ДЛЯ ПРЕОБРАЗОВАТЕЛЬНЫХ
ТРАНСФОРМАТОРОВ. ТИПЫ: ПТЛ-10/320-Х-0; ПТЛ-10/630-Х-0;
где Х – количество положений от 11-ти до 5-ти.
(на токи от 320 А до 630 А, напряжения 10,20,35 кВ)**

Изометрия для справок (1:10)

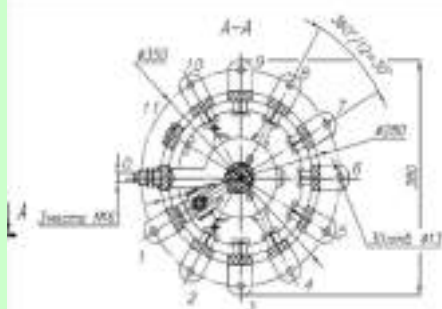
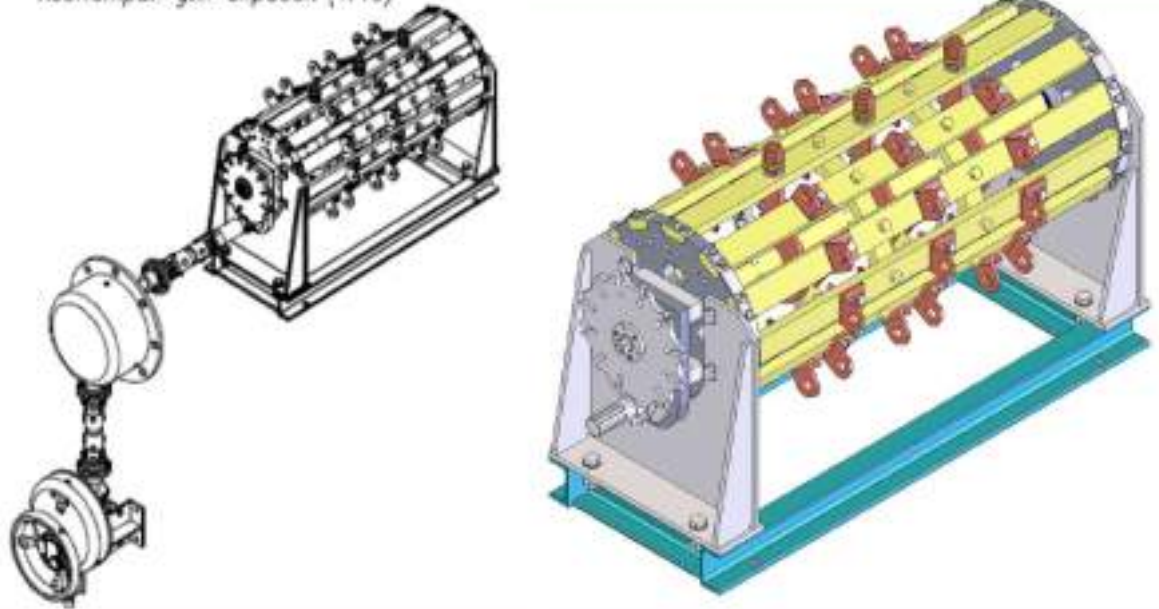
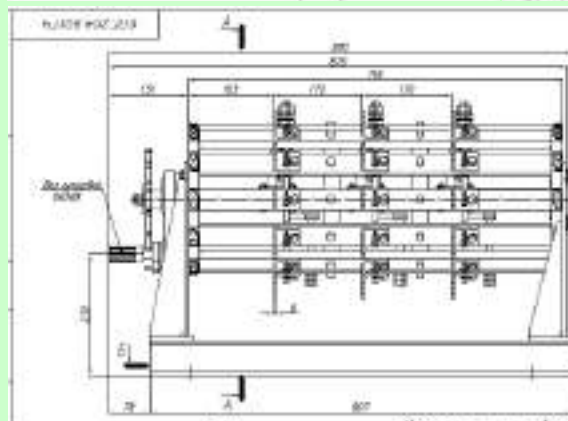


Таблица положений ПТЛ-264.903-07 на 10 положений

о) Таблица положений

Положение №	Возможные комбинации
Положение 1	0-1
Положение 2	0-2
Положение 3	0-3
Положение 4	0-4
Положение 5	0-5
Положение 6	0-6
Положение 7	0-7
Положение 8	0-8
Положение 9	0-9
Положение 10	0-10
Положение 11	0-11

Обозначение	Наименование переключателя	Кол-во положений	Масса кг
6П.264.903	ПТЛ-10/320-11-0	11	67
6П.264.903-01	ПТЛ-10/320-10-0	10	66
6П.264.903-02	ПТЛ-10/320-9-0	9	65
6П.264.903-03	ПТЛ-10/320-8-0	8	64
6П.264.903-04	ПТЛ-10/320-7-0	7	63
6П.264.903-05	ПТЛ-10/320-6-0	6	62
6П.264.903-06	ПТЛ-10/320-5-0	5	61



Максимум для справок (1:10)

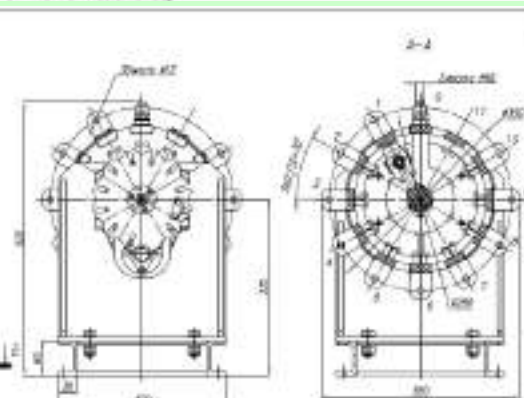
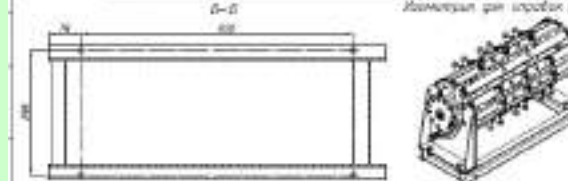


Таблица положений

Положение №	Возможные комбинации
Положение 1	0-1
Положение 2	0-2
Положение 3	0-3
Положение 4	0-4
Положение 5	0-5
Положение 6	0-6
Положение 7	0-7
Положение 8	0-8
Положение 9	0-9
Положение 10	0-10
Положение 11	0-11



Обозначение	Наименование переключателя	Кол-во положений	Масса кг
6П.264.903	ПТЛ-10/320-11-0	11	67
6П.264.903-01	ПТЛ-10/320-10-0	10	66
6П.264.903-02	ПТЛ-10/320-9-0	9	65
6П.264.903-03	ПТЛ-10/320-8-0	8	64
6П.264.903-04	ПТЛ-10/320-7-0	7	63
6П.264.903-05	ПТЛ-10/320-6-0	6	62
6П.264.903-06	ПТЛ-10/320-5-0	5	61

1. Схема для справок
2. 10 пунктов выбора управления 6П.264.903-07 на 10 положений
3. 10 пунктов выбора управления 6П.264.903-07 на 10 положений
4. 10 пунктов выбора управления 6П.264.903-07 на 10 положений

6П.264.903-07

Линейный переключатель
10П-10/320-0
10П-10/320-0

Масштаб: 1:10
Лист 1 из 1

**ПЕРЕКЛЮЧАТЕЛИ ПТЛ СПЕЦИАЛЬНЫЕ ВЕРТИКАЛЬНОЙ
УСТАНОВКИ С НУЛЕВОЙ ТОЧКОЙ ДЛЯ ПРЕОБРАЗОВАТЕЛЬНЫХ
ТРАНСФОРМАТОРОВ. ТИПЫ: ПТЛ-10/320-Х-Р-0; ПТЛ-10/630-Х-Р-0;
где Х – количество положений от 11-ти до 5-ти.
(на токи от 320 А до 630 А, напряжения 10,20,35 кВ)**

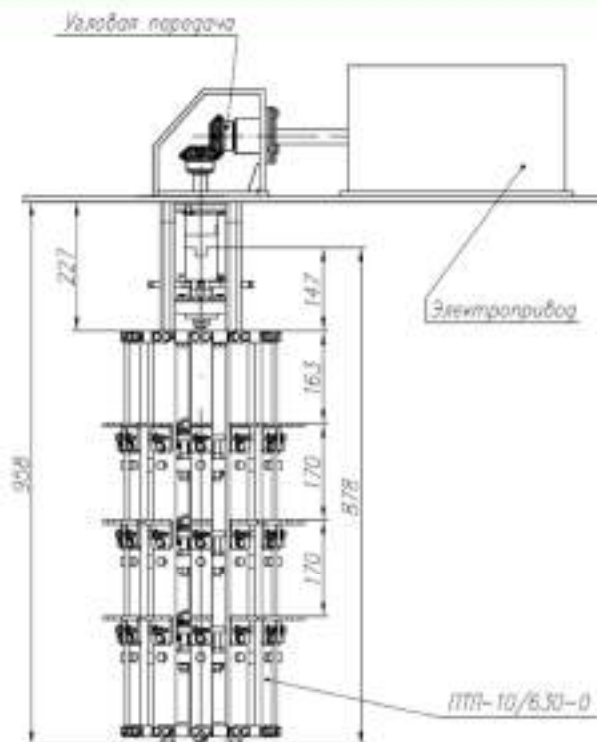
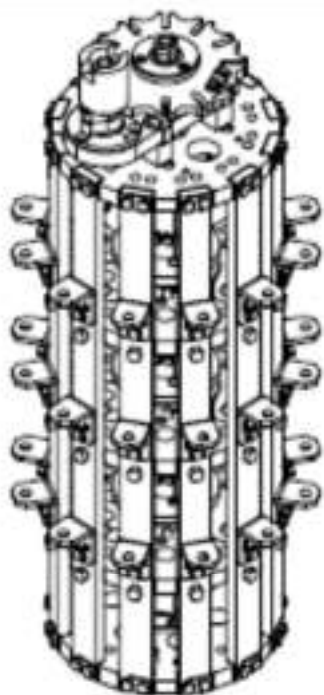


Таблица положений

Положение N	Замкнутые контакты	Обозначение	Наименование переключателя	Кол-во положений	Масса, кг
Положение 1	0-1	6П.264.903	ПТЛ-10/320-11-0	11	67
Положение 2	0-2	6П.264.903-01	ПТЛ-10/320-10-0	10	66
Положение 3	0-3	6П.264.903-02	ПТЛ-10/320-9-0	9	65
Положение 4	0-4	6П.264.903-03	ПТЛ-10/320-8-0	8	64
Положение 5	0-5	6П.264.903-04	ПТЛ-10/320-7-0	7	63
Положение 6	0-6	6П.264.903-05	ПТЛ-10/320-6-0	6	62
Положение 7	0-7	6П.264.903-06	ПТЛ-10/320-5-0	5	61
Положение 8	0-8				
Положение 9	0-9				
Положение 10	0-10				
Положение 11	0-11				

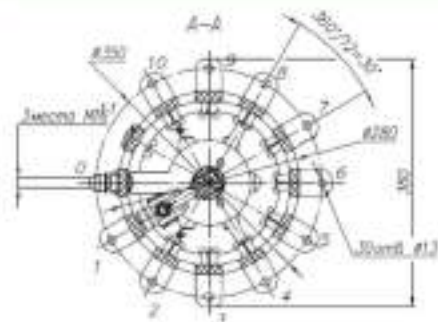
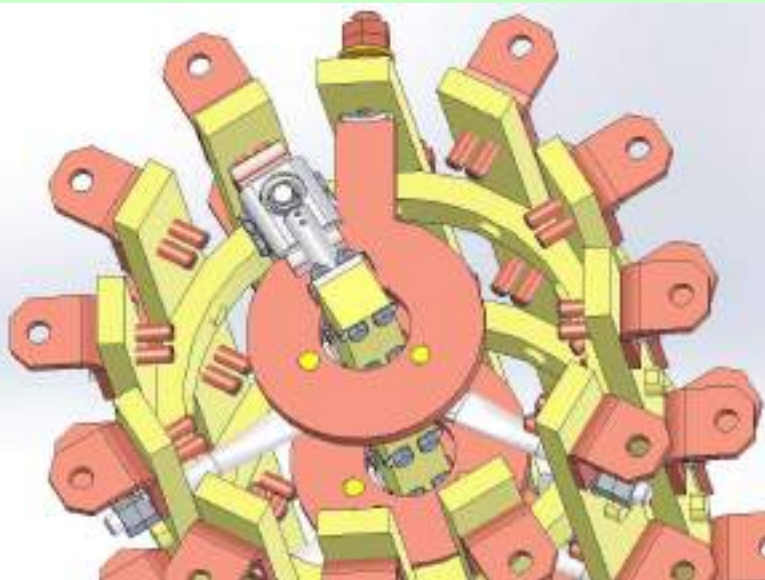
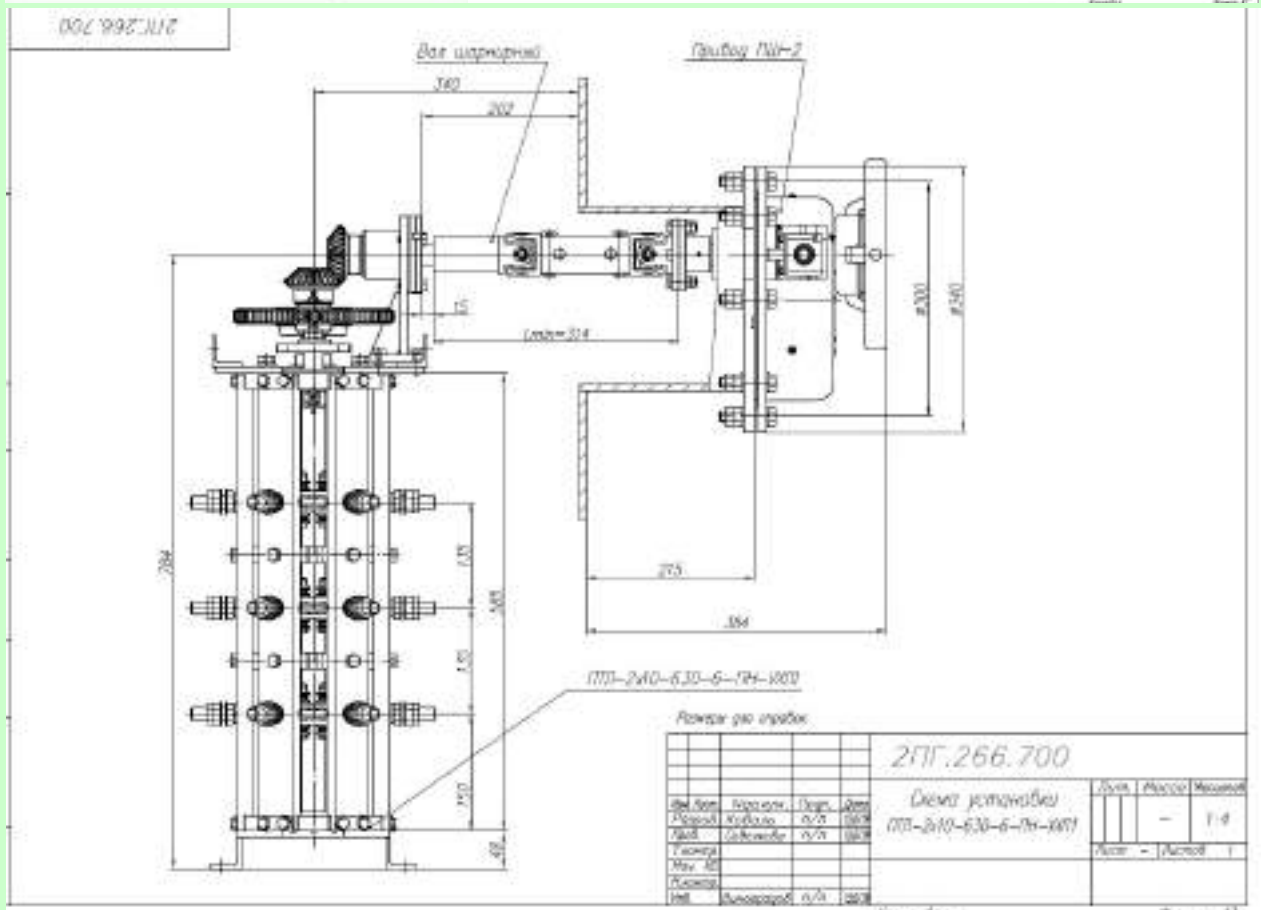
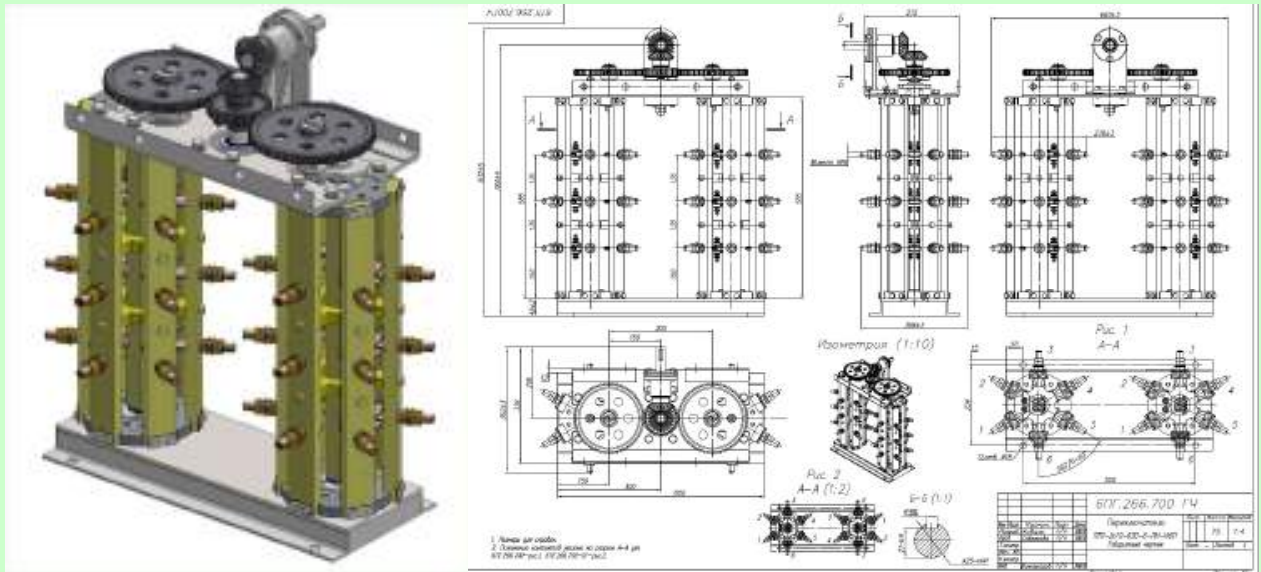


Таблица позави



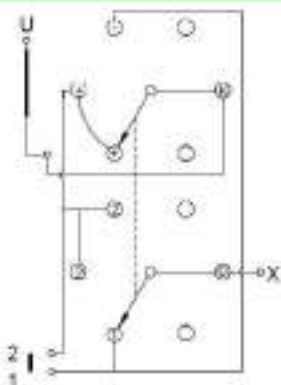
**ПЕРЕКЛЮЧАТЕЛИ ПТВ СДВОЕННЫЕ ДЛЯ СИНХРОННОГО
ПЕРЕКЛЮЧЕНИЯ ДВУХ АКТИВНЫХ ЧАСТЕЙ С КОЛИЧЕСТВОМ
НЕПОДВИЖНЫХ КОНТАКТОВ НА ФАЗУ ОДНОЙ АКТИВНОЙ ЧАСТИ
РАВНЫМ 6,4,3 (на токи от 320 А до 1000 А, напряжения 10,20,35 кВ)**



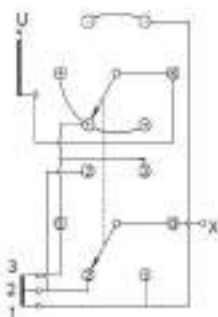
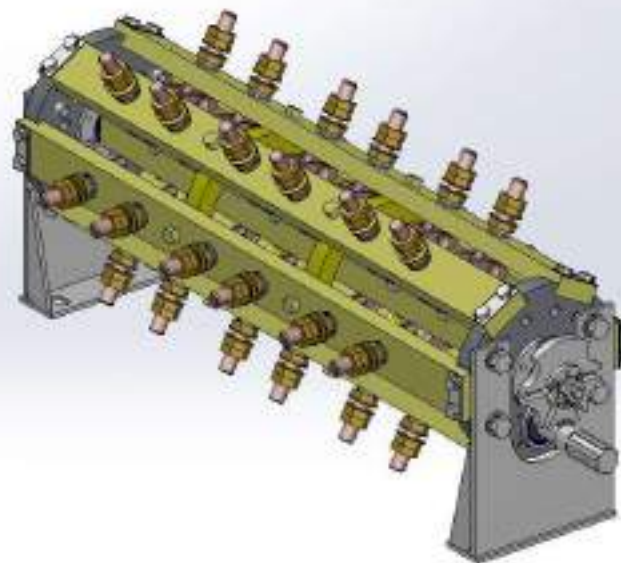
Переключатели сдвоенные вертикальной установки для трансформаторов классов напряжения 10 и 35 кВ с двумя активными частями с замыканием соседних клемм и с нулевой точкой (цифра «0» в названии) , в обычном исполнении и в исполнении с усиленной изоляцией между соседними клеммами фаз (буквы «ПН» в названии), на токи 320, 630, 1000 А с количеством неподвижных контактов в единичном переключателе 6,5,4,3.

Наименования: ПТЛ-2х10(35)/320-6(5,4,3)-(ПН)-УХЛ1;
ПТЛ-2х10(35)/630-6(5,4,3)-(ПН)-УХЛ1;
ПТЛ-2х10(35)/1000-6(5,4,3)-(ПН)-УХЛ1.

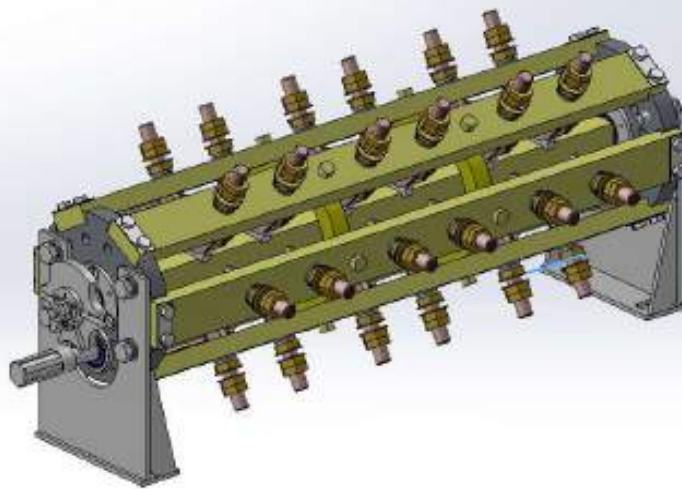
**ПЕРЕКЛЮЧАТЕЛИ ПБВ ДЛЯ РЕВЕРСИВНОГО ПЕРЕКЛЮЧЕНИЯ ЧАСТЕЙ
ОБМОТОК ИЛИ РЕГУЛИРОВОЧНЫХ СЕКЦИЙ ОБМОТОК
ТРАНСФОРМАТОРОВ (на токи от 320 А до 1600 А, напряжения 10,20,35 кВ)**



Положение	1	2	3
Регулируемые полож.	+1	0	-1
Соединение	⊕-⊕	⊕-⊕	⊕-⊖
Соединение	⓪-①	⓪-②	⓪-②

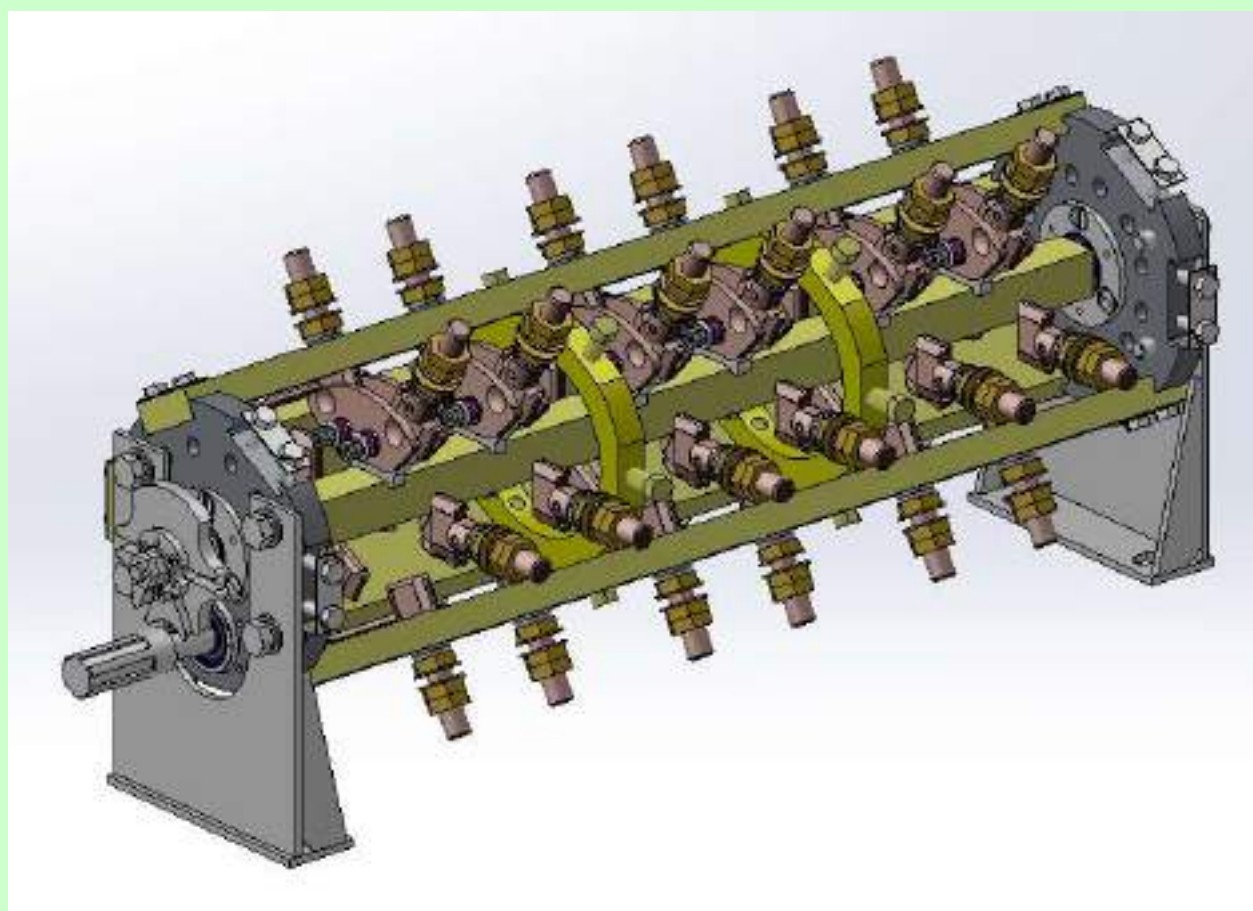
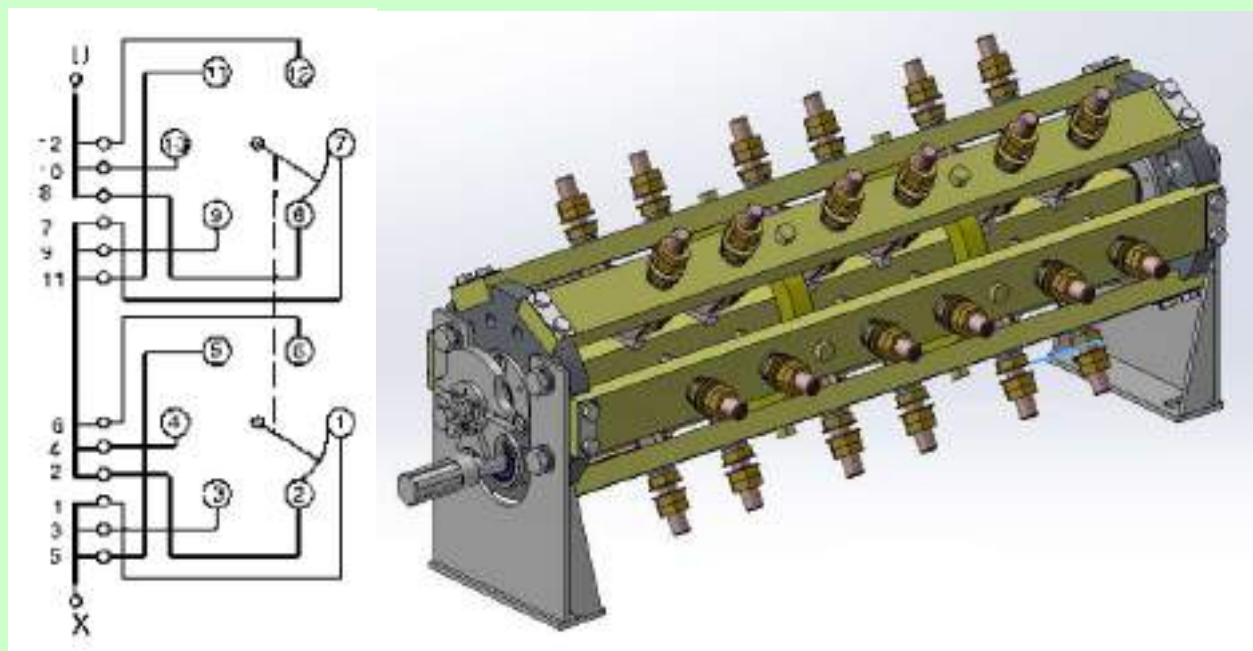


Положение	1	2	3	4	5
Регулируемые полож.	+2	+1	0	-1	-2
Соединение	⊕-⊕	⊕-⊕	⊕-⊕	⊕-⊖	⊕-⊖
Соединение	⓪-①	⓪-②	⓪-③	⓪-②	⓪-③



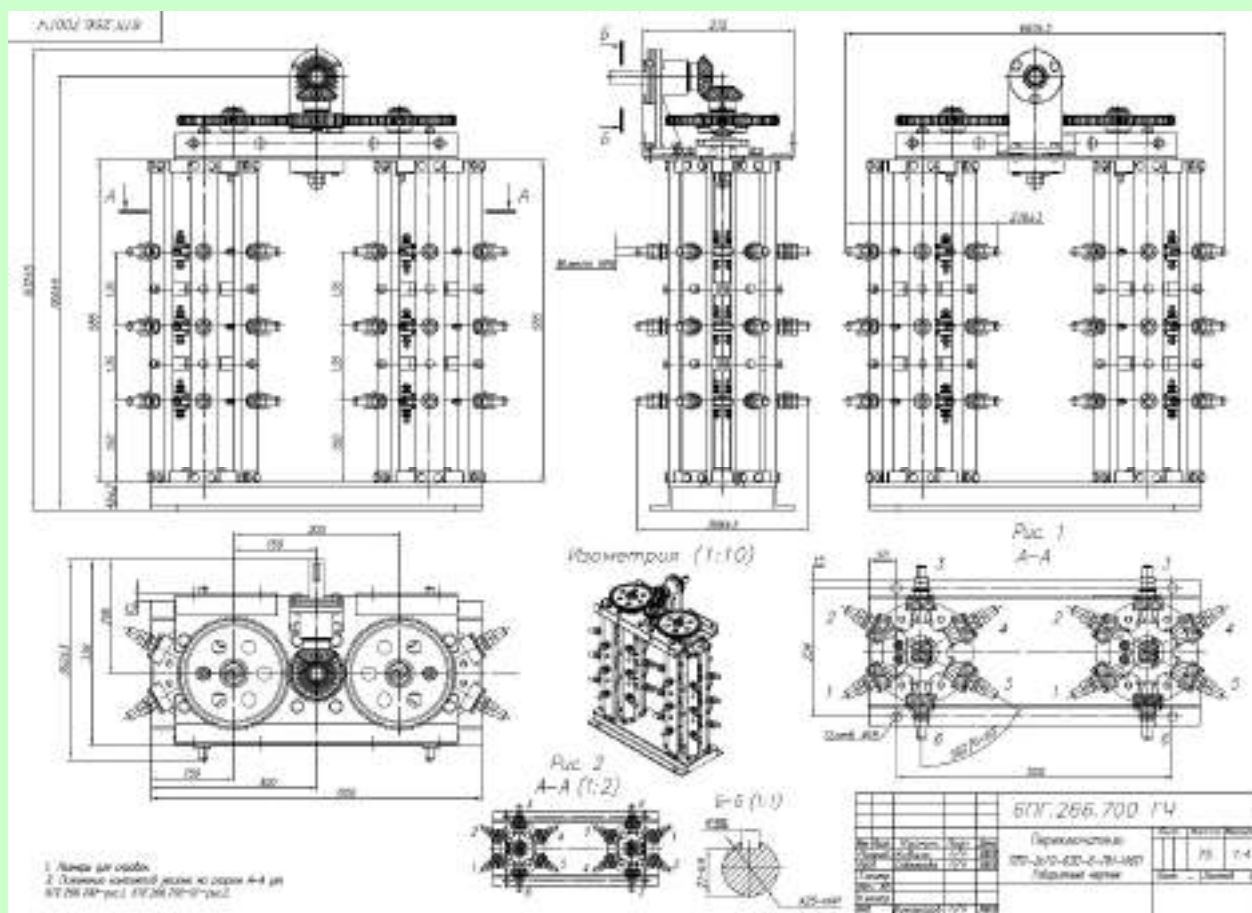
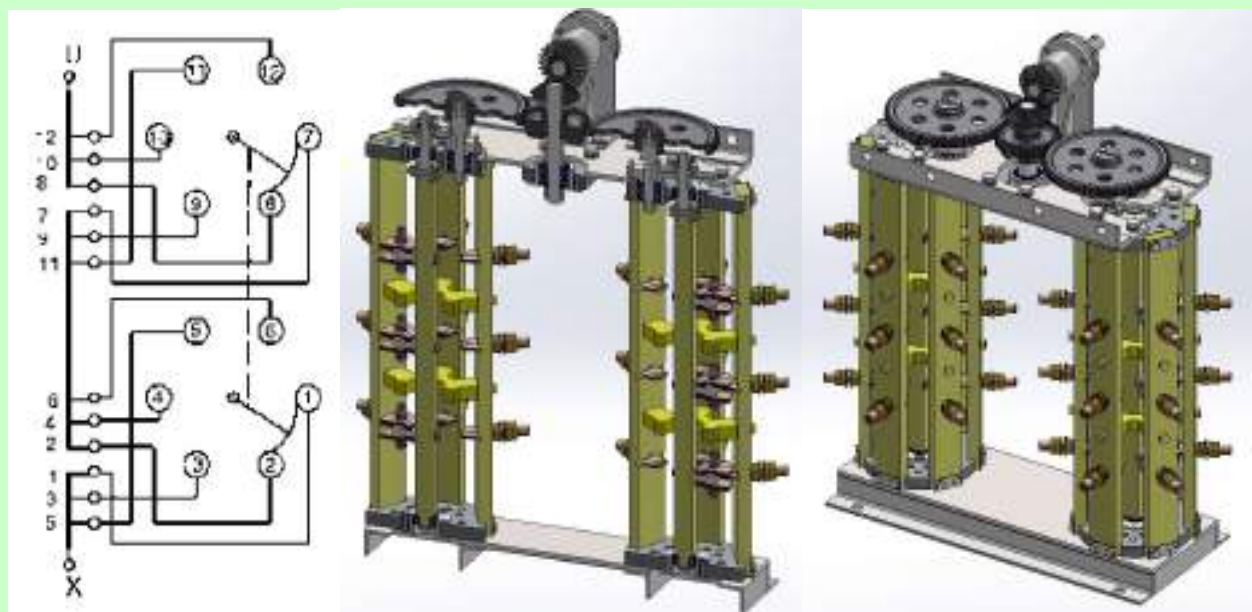
Переключатели выполняются в горизонтальном и вертикальном исполнениях со шлицевым, шпоночным, штифтовым соединением с валом. В переключателях на 3 положения две рейки с не участвующими в переключениях контактами могут отсутствовать, или контакты на них могут быть заменены на муляжи.

**ПЕРЕКЛЮЧАТЕЛИ ПБВ ДЛЯ ДВОЙНОГО ПЕРЕКЛЮЧЕНИЯ ЧАСТЕЙ
РЕГУЛИРОВОЧНЫХ СЕКЦИЙ ОБМОТОК ТРАНСФОРМАТОРОВ
(на токи от 320 А до 1600 А, напряжения 10,20,35 кВ)**



Переключатели выполняются в горизонтальном и вертикальном исполнениях со шлицевым, шпоночным, штифтовым соединением с валом.

**ПЕРЕКЛЮЧАТЕЛИ ПБВ ДЛЯ ДВОЙНОГО ПЕРЕКЛЮЧЕНИЯ ЧАСТЕЙ
РЕГУЛИРОВОЧНЫХ СЕКЦИЙ ОБМОТОК ТРАНСФОРМАТОРОВ
(на токи от 320 А до 1600 А, напряжения 10,20,35 кВ)**



Переключатели выполняются в горизонтальном и вертикальном исполнениях со шлицевым, шпоночным, штифтовым соединением с валом.



ООО»ПРОМЭЛЕКТРОИНЖИНИРИНГ»
РФ, Екатеринбург, E-mail: transfor@olympus.ru ,
т. 89122455514, т.89122022581, технический директор
Виноградов Андрей Владимирович,
Адрес офиса и производства: 620017, г. Екатеринбург,
ул. Фронтových бригад, 18, корп.2, оф. 313